

Série de lampes annulaires ER1Exx4x

Lampe annulaire à LED, Ø156mm, 7,2-24W, connecteur de câble M16 à 12 pôles 0,15m, IP64, aluminium+verre acrylique



Adapté au mode continu et au mode flash

Pour les tâches de contrôle de tout type avec un capteur de caméra, le choix du bon éclairage est essentiel, car seules les images à fort contraste peuvent être évaluées de manière reproductible. Et l'éclairage a ici une influence décisive. Le choix dépend de différents facteurs tels que la distance à l'objet à contrôler, sa taille, le critère de composant à contrôler ou les conditions environnementales attendues.

Les lampes annulaires fournissent une lumière incidente focalisée à émission directe, qui convient particulièrement bien aux objets à contrôler ronds, car elle ne produit pas d'ombres dures sur l'objet.

Des lampes avec différents diamètres de passage de l'objectif, différentes couleurs de lumière et différentes puissances sont disponibles. Le contrôleur de flash interne permet de faire fonctionner les torches au flash, ce qui peut être nécessaire pour les temps d'exposition courts des systèmes de caméra.

N° d'article	ER1E0140	ER1E8I40	ER1E8I42
Dimensions	39mm de haut		
Diamètre intérieur	66 mm		
Tension de service	19-30VDC		
Courant assigné d'emploi	1000 mA	300 mA	800 mA
Puissance	24 W	7,2 W	7,2 W
Classe de protection	III		
Mode de fonctionnement	Fonctionnement permanent Mode de commutation	Fonctionnement permanent Mode de commutation	Mode flash
Angle d'ouverture	49 °	90 °	36 °
Type de lumière	Lumière blanche	Lumière infrarouge	Lumière infrarouge
Longueur d'onde du capteur	850 nm		850 nm
Raccordement électrique	Connecteur de câble M16 12 pôles 0,15m		
Indice de protection (IP)	IP64		
Matériau du boîtier	Aluminium		
Matériau du pare-brise	Verre acrylique		
Température ambiante	5 - 45 °C		
Groupe à risque	1	0	0

Schéma de connexion

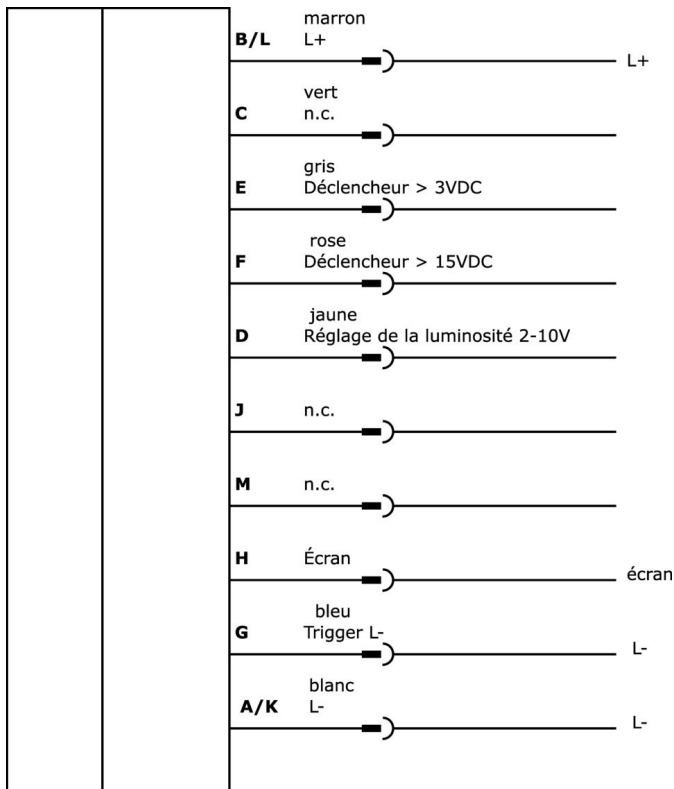
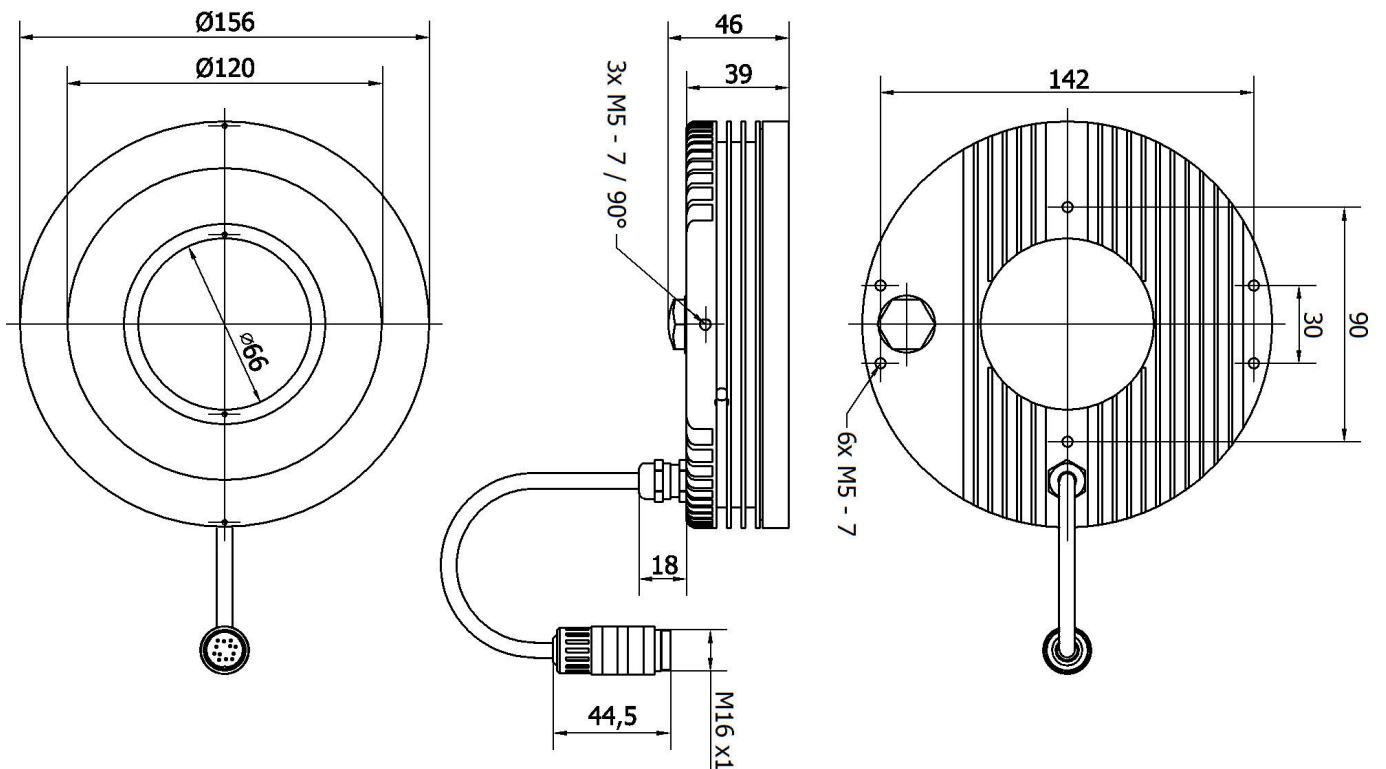


Schéma d'encombrement



Extrait de la gamme d'accessoires**VK255C44**

Câble de raccordement, 2,5m, prise M16 12 pôles droit, extrémité de câble libre, 12 conducteurs, 300V, IP67, blindé, résistant aux chaînes porte-câbles et à la torsion, huiles et liquides de refroidissement

VK505C44

Câble de raccordement, 5m, prise M16 12 pôles droit, extrémité de câble libre, 12 fils, 300V, IP67, blindé, résistant aux chaînes porte-câbles et à la torsion, huiles et fluides de coupe

AE000004

Accessoires pour luminaire, équerre de montage, 47x105x78mm, acier peint par poudrage

AE000005

Accessoires pour luminaire, plaque de protection, Ø145mm 2long, opale, haute diffusion, verre acrylique

AE000010

Accessoires pour luminaire, filtre polarisant, Ø145mm 2long, opale, transmission lumineuse 90%, verre acrylique

VK000054

Câble de raccordement en Y, 0,05m, 2x M12 12 pôles droit, 1x M16 prise 12 pôles droit, 0,34mm², PUR (polyuréthane) noir, Ø6,5mm, résistant aux chaînes porte-câbles et à la torsion

Vous trouverez d'autres accessoires sur notre site Internet

**Montage**

Le montage / l'installation ne doit être effectué que par un électricien spécialisé !

**Élimination**

Numéro WEEE selon § 6 alinéa 3 ElektroG : 40951076

Consignes de sécurité

/ Avant la mise en service, veuillez vous assurer que toutes les consignes de sécurité figurant éventuellement dans la documentation du produit ont été respectées.

/ En cas d'impact direct sur la sécurité des personnes, l'utilisation de ces produits est interdite.

/ Les systèmes d'éclairage à LED peuvent générer des rayonnements très intenses qui peuvent, le cas échéant, endommager les yeux en cas d'utilisation non conforme. Le fabricant ne peut pas être tenu responsable des dommages causés par une utilisation ou un raccordement non conforme.